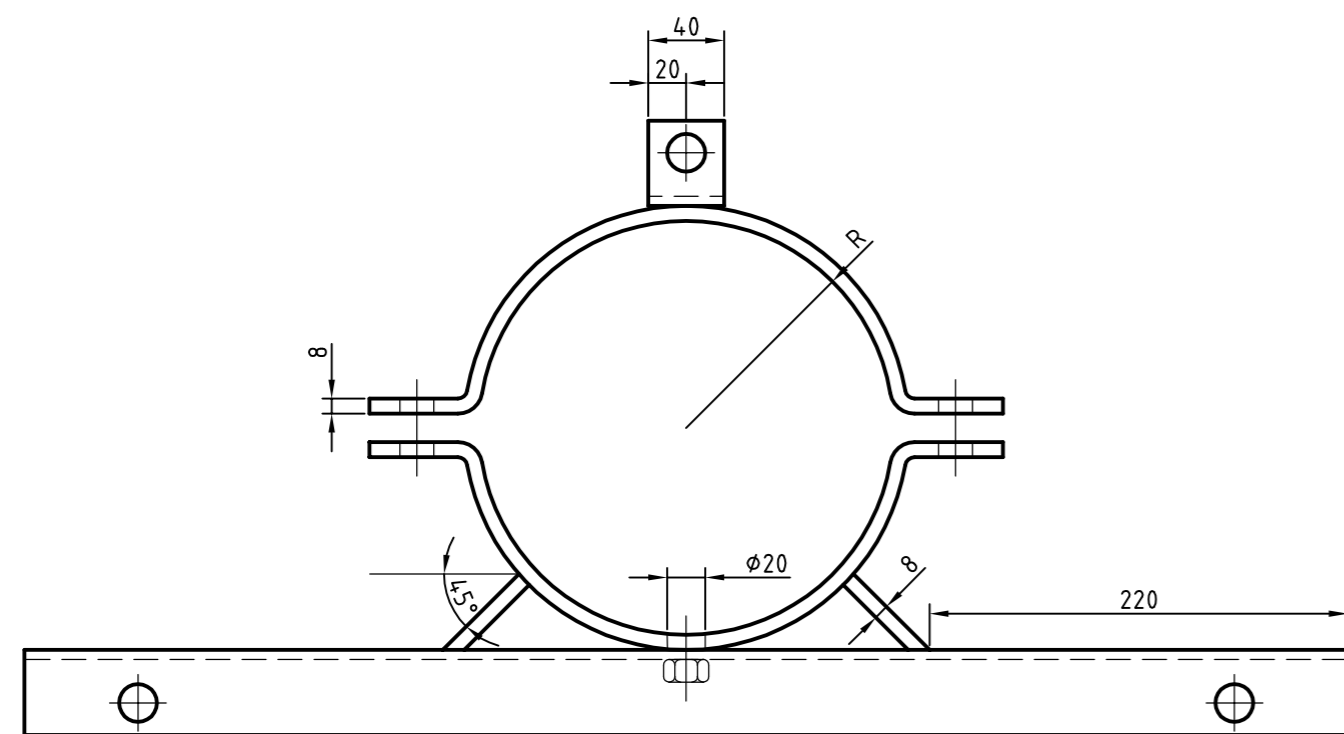
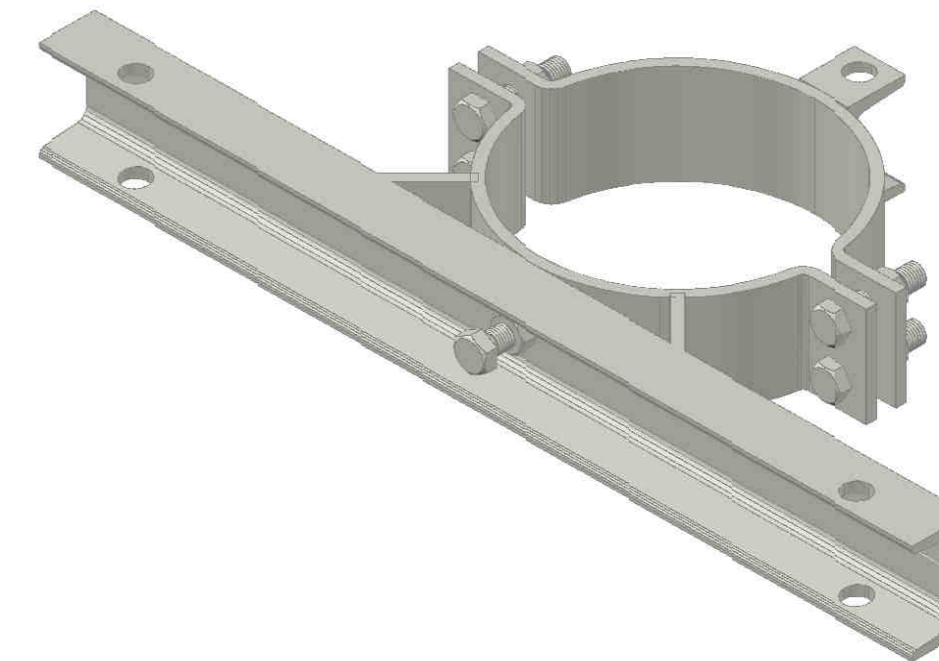
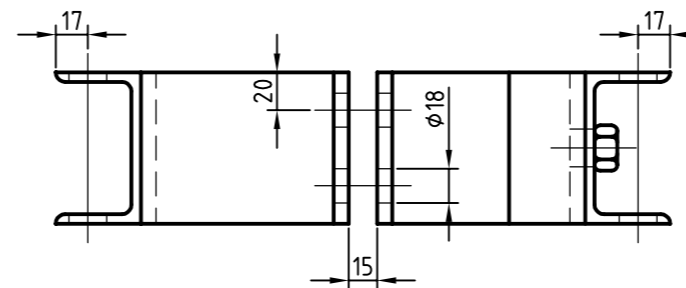


Mutter 5/8" svetsas fast över hål



UNP-balk 80
Plattjärn 80 x 8 mm
Mutter 5/8"

Stålkvalité SIS 1312

Detaljerna svetsas ihop

Efter färdigställandet skall materialet galvas

Radien anpassas efter mastens diameter

C	1	2011-01-20	3D-vy		PAKA
B		02-06-27	Allmän		
A		01-10-17	Plattjärn och dubbla bultförband		
Rev liff	Antal rev	Rev datum	Rev omfattning	Verkens rev datum	Rev godkänd
Göteborgs Spårvägar Affärsområde Banteknik Projektionssektionen Rantorget 4 Box 424, 401 26 Göteborg Telefon 031-732 10 00 Telefax 031-15 96 93			UPPRÄTTAD FÖR Göteborgs Stad Trafikkontoret		
HANDLÄGGARE BC			VERIFIERAD <i>BA</i>	HAFT DEL	
DWG-FIL 20697-2		RITAD/KONSTR BC	NR	Standardritning Mastring för sektionavväxling Typ2	
GODKÄND GÖTEBORG 00-07-12 <i>Benny Car</i>			SKALA 1:4	OBJEKTSNR	RITNINGSNR 20697-2
				REV C	